

TRANSFORMER BUSHING

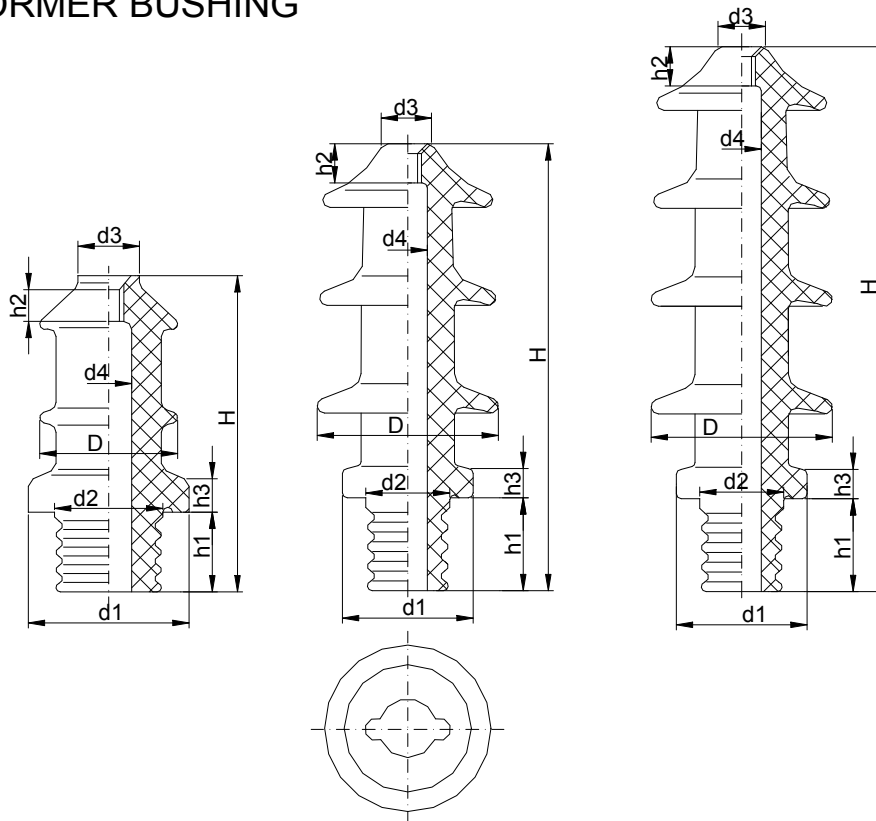


Fig.1

Fig.2

Fig.3

STANDARD PARTICULARS

Type	Standard	Fig. No.	Main Dimensions(mm)									Weight (kg)
			H	h1	h2	h3	D	d1	d2	d3	d4	
10Nf630	DIN42532	1	295	65	35	25	150	128	88	50	39	4.2
10Nf1000	DIN42533	1	325	90	40	30	170	163	108	80	58	6.4
10Nf3150	DIN42533	1	325	90	40	30	190	183	131	100	74	8.7
20Ni250	DIN42531	2	295	65	35	25	100	111	74	42	33	3.2
20Nf250	DIN42531	2	385	80	35	25	155	111	74	42	33	5.1
20Ni630	DIN42532	1	295	65	35	35	150	128	88	50	39	4.2
20Nf630	DIN42532	2	385	80	35	25	165	128	88	50	39	6.5
20Nf1000	DIN42533	2	410	100	40	30	185	163	108	80	58	9.3
20Nf3150	DIN42533	2	410	100	40	30	210	183	131	100	74	11.8
30Ni250	DIN42531	3	385	80	35	25	155	111	74	42	33	5.1
30Nf250	DIN42531	3	485	80	35	25	155	111	74	42	33	6.6
30Ni630	DIN42532	2	385	80	35	25	165	128	88	50	39	6.5
30Nf630	DIN42532	3	510	100	35	25	185	128	88	50	39	9.8
30Nf1000	DIN42533	3	540	125	40	30	200	163	108	80	58	12.8
30Nf3150	DIN42533	3	540	125	40	30	230	183	131	100	74	16.0

TRANSFORMER BUSHING

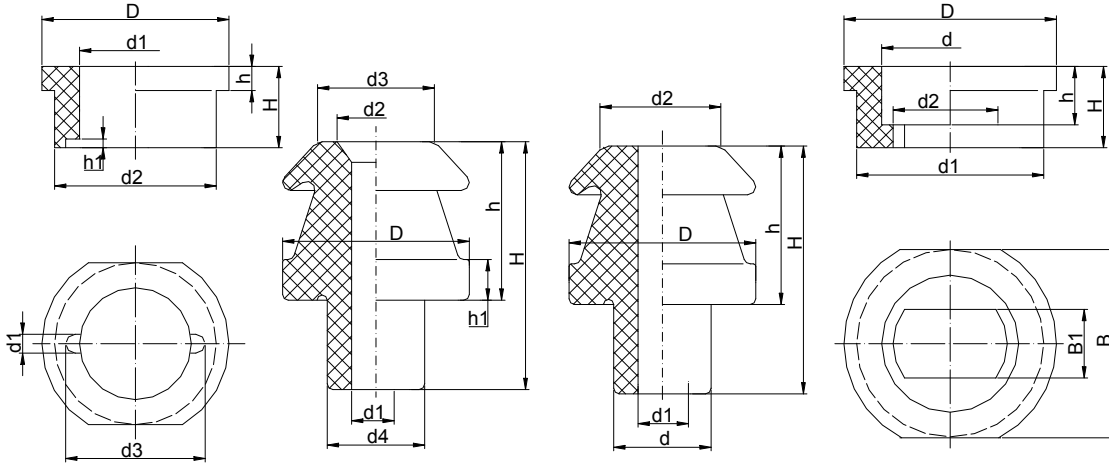


Fig.1

Fig.2

Fig.3

Fig.4

STANDARD PARTICULARS

Usual Voltage (KV)	Nominal Current (A)	Fig. No.	Main Dimensions(mm)											Weight (kg)
			H	h1	h2	D	d	d1	d2	d3	d4	B	B1	
1	300	1	30	12	6	65	-	30	55	46	10	-	-	0.12
		2	80	45	12	50	-	14	25	35	25	-	-	0.16
1	400-600	1	30	12	6	90	-	50	80	65	10	-	-	0.22
		2	80	55	12	75	-	22	35	46	43	-	-	0.45
1	800	1	35	12	6	110	-	60	100	82	12	-	-	0.42
		2	95	55	12	90	-	26	40	50	53	-	-	0.7
1	1000-2000	1	35	12	6	110	-	60	100	82	12	-	-	0.42
		2	95	55	12	90	-	35	50	60	53	-	-	0.6
1	2000-3000	1	35	15	6	150	-	85	135	108	12	-	-	0.72
		2	100	55	15	125	-	50	72	85	78	-	-	1.3
1	275	3	70	45	-	50	27	14	32	-	-	-	-	0.15
		4	30	20	-	60	32	50	26	-	-	50	21	0.1
1	600	3	85	55	-	74	46	26	52	-	-	-	-	0.4
		4	35	25	-	90	52	74	45	-	-	74	35	0.24
1	1250	3	90	55	-	92	56	35	68	-	-	-	-	0.65
		4	40	30	-	115	62	92	50	-	-	92	44	0.45
1	2000	3	85	55	-	104	66	44	80	-	-	-	-	0.7
		4	35	25	-	125	70	98	64	-	-	104	50	0.62
1	3000	3	85	55	-	125	86	50	100	-	-	-	-	0.95
		4	35	25	-	150	90	119	80	-	-	125	60	0.8

DISCONNECT BUSHINGS

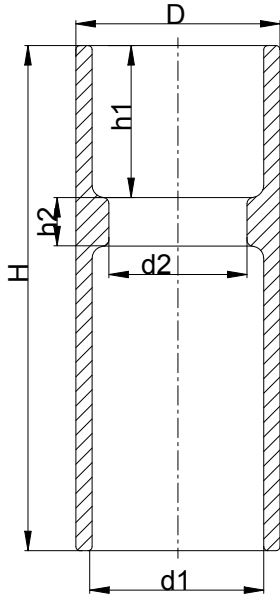


Fig 1

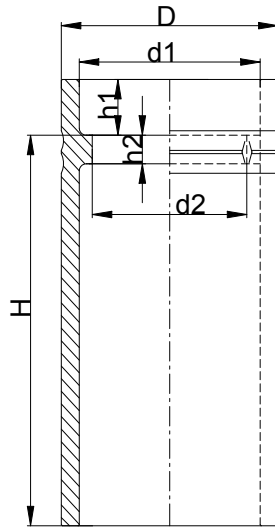


Fig. 2

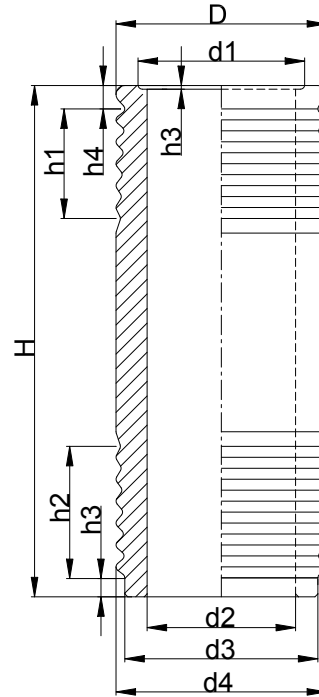


Fig.3

STANDARD PARTICULARS

Cat. No.	Fig. No.	Dimensions (mm)										
		H	h1	h2	h3	h4	h5	D	d1	d2	d3	d4
6510007	1	246	51	38	-	-	-	178	127	60	-	-
19005-49	1	313	36	19	-	-	-	152	127	95	-	-
6510006	2	317	40	20	-	-	-	154	128	92	-	-
6510010	1	348	68	10	-	-	-	128	102	70	-	-
6510009	1	395	119	38	-	-	-	160	134	108	-	-
6510008	1	400	121	38	-	-	-	127	102	70	-	-
6510001	3	556	119	143	4	25	20	229	181	161	210	229

BUSHINGS FOR FICC-OIL SW

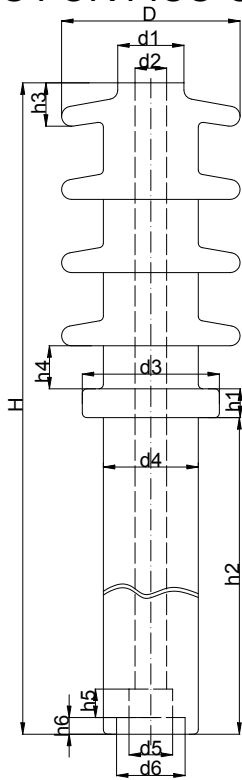


Fig.1

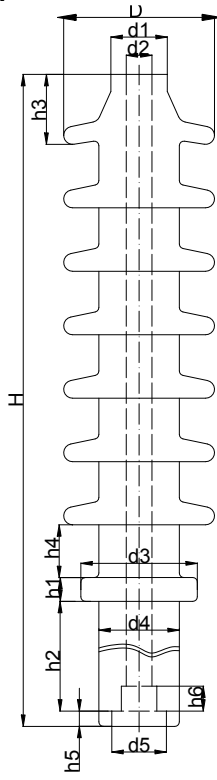


Fig.2

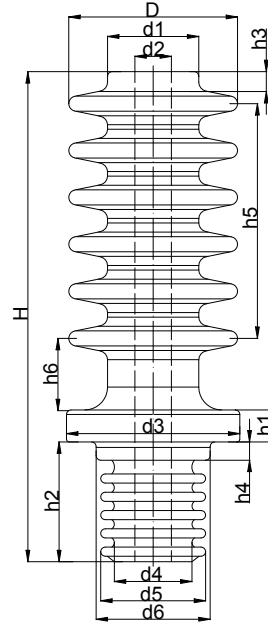


Fig.3

STANDARD PARTICULARS

Cat. No.	192B1146 -1	192B1146 -2	192B1152	223B1253	PINC7707 -012FE00	PINC7707 -012FF00	
Fig. No.	1	1	2	2	3	3	
Nominal voltage (KV)	15	15	15	15	15	27	
Dimensions (mm)	H	295	295	398	398	283	384
	h1	13	13	13	13	19	19
	h2	140	140	132	132	75	75
	h3	19	19	35	41	9	9
	h4	27	27	27	27	11	11
	h5	13	13	8	11	127	229
	h6	8	-	-	-	-	-
	D	76	102	76	78	95	95
	d1	28	28	28	28	44	44
	d2	13	13	16	13	21	21
	d3	59	59	60	60	98	98
	d4	41	41	41	41	44	44
	d5	16	16	-	13	59	59
d6	27	27	27	27	64	64	
Creepage distance (mm)	251	352	432	432	356	356	
Strike distance (mm)	151	151	-	-	157	157	

APPARATUS BUSHINGS

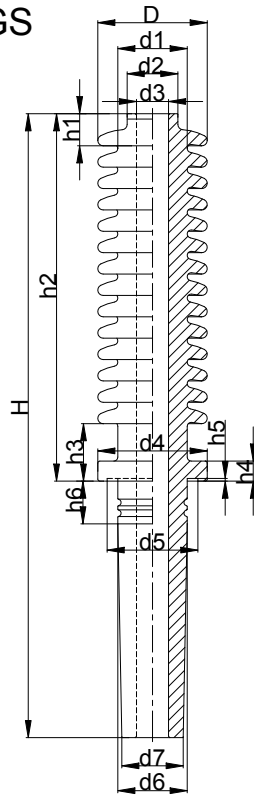


Fig 1

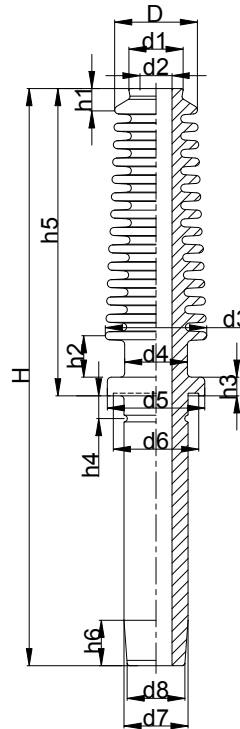


Fig 2

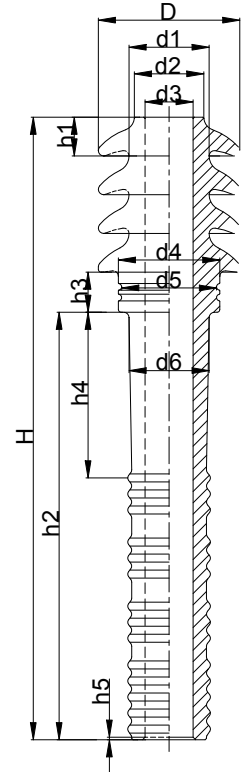


Fig 3

STANDARD PARTICULARS

Cat. No.	6510035	6510040	6510041	6510037	6510038	6510039	
Fig. No.	1	1	2	3	3	3	
Nominal voltage (KV)	25	34.5	25	25	25	34.5	
Dimensions (mm)	H	741	868	686	740	786	878
	h1	32	38	25	46	46	46
	h2	436	564	49	598	508	508
	h3	75	68	22	48	48	48
	h4	24	24	27	197	197	-
	h5	3	6	365	3	3	3
	h6	51	51	54	-	-	-
	D	130	146	98	168	168	168
	d1	82	98	65	95	95	95
	d2	60	60	38	82	82	82
	d3	38	38	121	57	57	57
	d4	130	140	75	121	121	121
	d5	108	124	116	113	113	113
	d6	82	98	102	95	95	95
	d7	73	73	76	-	-	-
d8	-	-	68	-	-	-	
Creepage distance (mm)	952	1261	781	365	546	660	
Strike distance (mm)	444	594	362	203	464	336	

BREAKING & EXTRANCE BUSHINGS

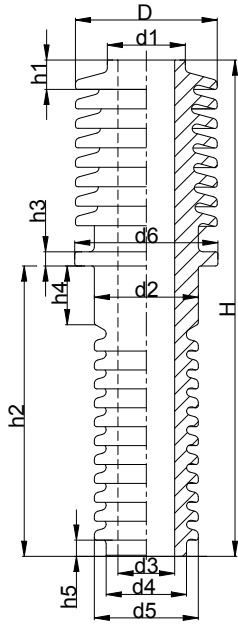


Fig 1

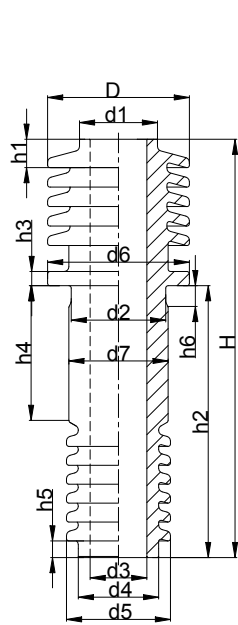


Fig 2

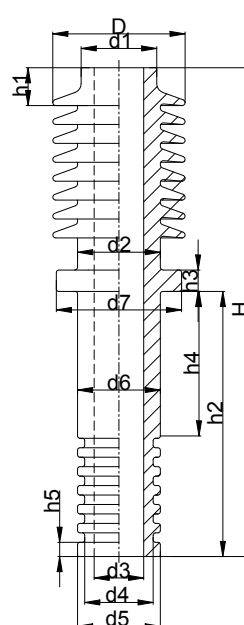


Fig 3

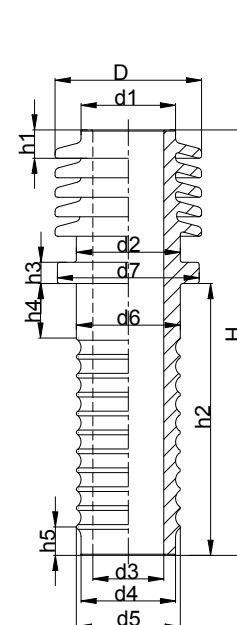


Fig 4

STANDARD PARTICULARS

Cat. No.	651 004 4	651 002 8	651 002 5	651 004 5	651 001 9	651 004 6	651 001 7	651 004 8	651 001 3	651 002 4	651 002 3	651 001 5	651 004 7	
Fig. No.	1	1	1	1	2	2	2	2	3	3	3	3	4	
Nominal voltage/KV	15	25	25	27	15	15	27	27	25	38	38	38	15	
Dimensions (mm)	H	562	667	673	720	568	737	800	821	656	927	933	1010	578
	h1	36	38	38	41	38	38	38	38	51	38	38	48	38
	h2	360	390	390	362	368	367	389	451	356	518	521	591	368
	h3	21	19	19	21	19	25	25	25	29	32	32	32	28
	h4	181	76	76	179	181	181	76	179	194	102	102	107	73
	h5	17	17	17	17	17	17	24	106	19	45	40	40	41
	D	127	190	190	152	190	190	190	190	165	203	203	203	197
	d1	58	105	95	58	95	105	95	105	102	105	95	102	127
	d2	102	140	140	98	127	127	127	127	111	133	133	140	140
	d3	44	76	76	44	76	76	76	76	67	76	76	76	95
	d4	75	108	108	76	108	108	108	108	92	108	108	108	127
	d5	102	140	140	102	140	140	140	140	111	140	140	140	140
d6	127	192	192	127	192	190	192	190	111	140	140	140	140	
d7	-	-	-	-	133	133	133	133	168	192	192	190	192	
Creepage distance/mm	743	1319	1319	1018	797	1052	1446	1139	622	940	940	-	465	

TRANSFORMER BUSHINGS

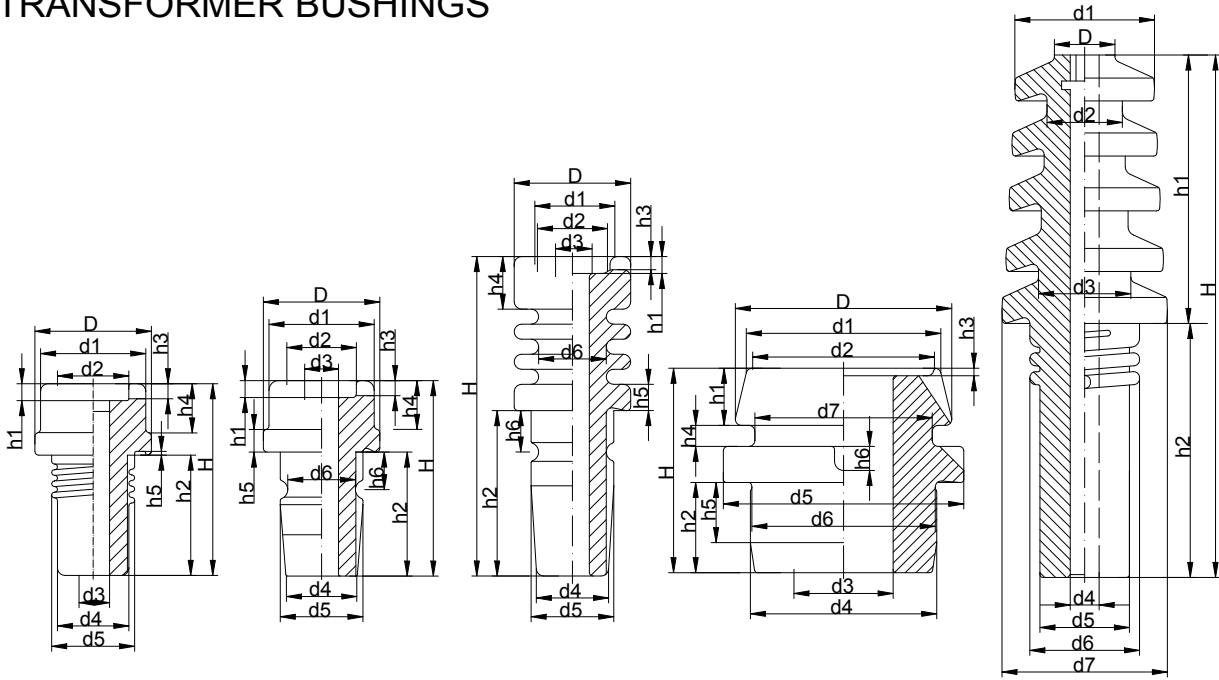


Fig 1

Fig 2

Fig 3

Fig 4

Fig 5

STANDARD PARTICULARS

Cat. No.	6510042	6510043	6510033	6510033-1	6510034	95kvBil	125kvBil	
Fig. No.	1	2	3	3	4	5	5	
Nominal voltage/KV	5	5	5	5	5	15	18	
Dimensions (mm)	H	81	82	135	135	108	338	397
	h1	7	7	7	7	30	154	213
	h2	51	52	70	70	48	184	184
	h3	6	6	6	6	3	-	-
	h4	20	20	22	22	11	-	-
	h5	1.5	10	11	11	32	-	-
	h6	-	16	18	18	13	98	98
	D	49	49	49	49	114	39	39
	d1	44	44	32	32	102	80	79
	d2	30	29	28	28	93	46	-
	d3	14	14	14	17	52	56	98
	d4	30	30	30	30	97	21	21
	d5	35	35	35	35	127	55	55
d6	39	28	29	29	97	68	68	
d7	-	-	-	-	10	-	-	
Creepage distance/mm	-	-	-	-	-	280	451	
Strike distance/mm	-	-	-	-	-	165	216	

BUS SUPPORT BUSHINGS

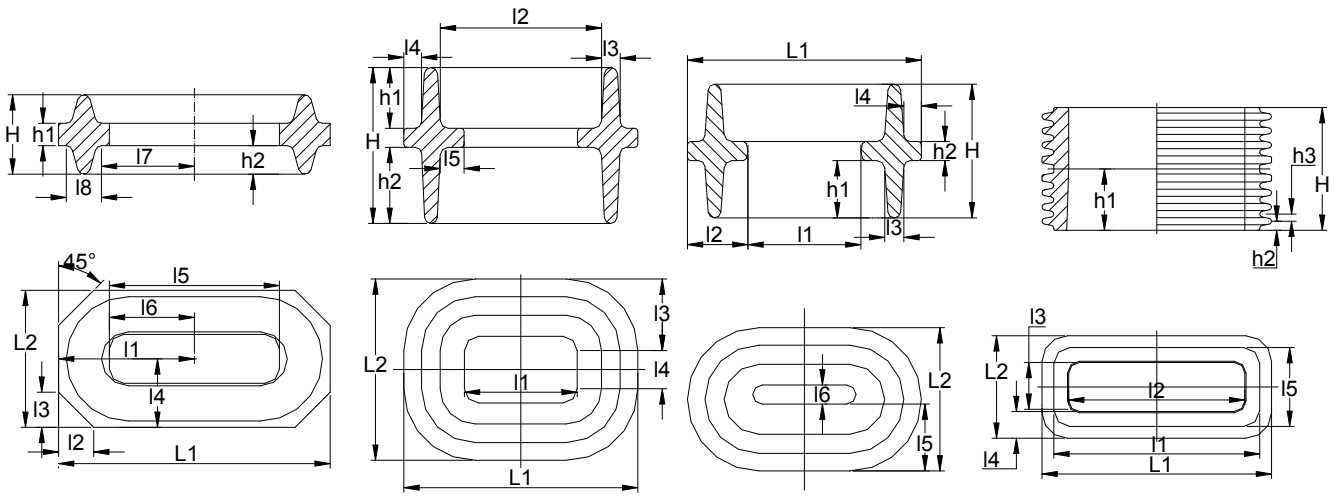


Fig 1

Fig 2

Fig 3

Fig 4

STANDARD PARTICULARS

Cat. No.	4010004	4010006	4010009	4010010		177c3201	177C3201-1	
Fig. No.	1	2	3	3		4	4	
Dimensions (mm)	H	79	156	133	133	H	123	123
	h1	22	61	57	57	h1	61	61
	h2	28	19	19	19	h2	7	7
	L1	271	233	233	233	h3	10	10
	L2	137	181	143	143	h4	-	-
	l1	136	112	113	113	L1	229	229
	l2	35	160	60	60	L2	114	102
	l3	35	19	19	19	l1	206	206
	l4	68	18	18	18	l2	178	178
	l5	170	24	76	71	l3	64	51
	l6	85	13	19	28	l4	25	25
	l7	110	-	-	-	l5	92	79
l8	35	-	-	-	l6	-	-	

BUSHINGS

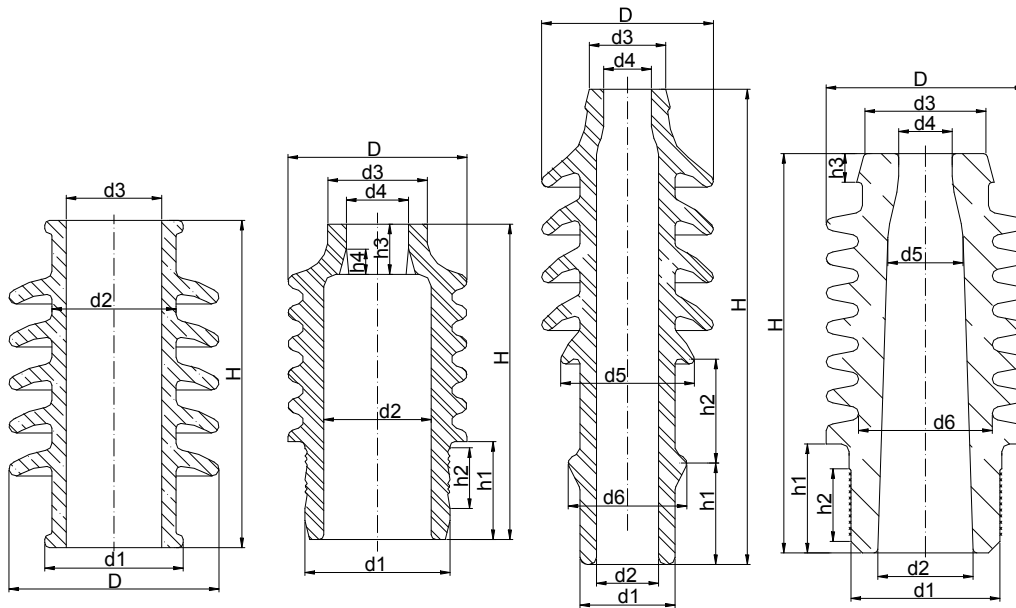


Fig. 1

Fig. 2

Fig. 3

Fig. 4

STANDARD PARTICULARS

Fig No.	Cat.No.	Rated voltage kV	H	h1	h2	h3	h4	D	d1	d2	d3	d4	d5	d6
1	4944-29	150BIL	216	-	-	-	-	136	95	86	67	-	-	-
1	4944-30	110BIL	190	-	-	-	-	136	95	86	67	-	-	-
1	4944-32	150BIL	216	-	-	-	-	124	82	73	57	-	-	-
1	4944-33	110BIL	190	-	-	-	-	124	82	73	57	-	-	-
2	4824	15	257	79	48	41	25	146	117	89	82	51	-	-
2	4830	25	333	79	48	41	25	146	117	89	82	51	-	-
3	4818-11	15	324	54	54	-	-	140	79	51	60	38	108	98
3	4836-1	15	330	54	60	-	-	152	92	64	60	38	121	114
3	4935-3A	23	406	54	60	-	-	152	92	64	60	38	121	114
3	4931-5	34.5	489	68	52	-	-	194	133	95	76	54	162	165
3	4931-4	34.5	482	54	60	-	-	165	105	76	60	38	133	127
3	4927-6A	46	625	68	38	16	-	187	68	52	60	38	156	165
4	4944-A	15	211	57	38	16	-	127	102	70	64	28	60	90
4	4944-2	15	211	57	38	16	-	105	76	51	64	28	38	71
4	4944-4	25	289	57	38	16	-	105	75	51	64	28	38	71
4	4944-3	25	289	57	38	16	-	127	98	70	64	28	60	94
4	4944-5	34.5	410	57	38	16	-	117	76	51	64	28	38	71
4	4944-1	34.5	410	57	38	16	-	146	102	70	64	28	60	100
4	4944-7	46	562	57	38	16	-	151	102	70	64	28	60	100

BUSHINGS

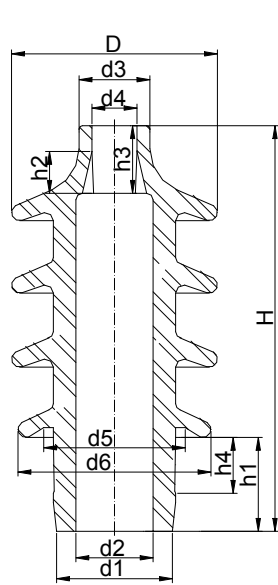


Fig.1

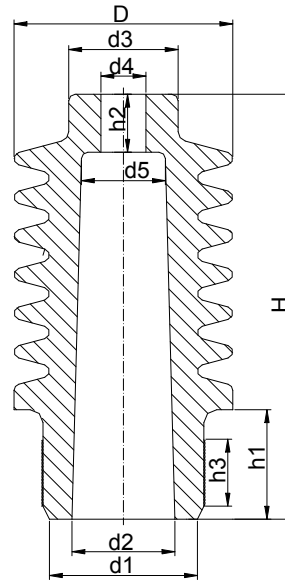


Fig. 2

STANDARD PARTICULARS

Fig No.	Cat.No.	Rated voltage kV	H	h1	h2	h3	h4	D	d1	d2	d3	d4	d5	d6
1	4818	15	254	67	25	41	32	127	76	51	44	28	102	121
1	4836	15	254	76	25	41	44	152	102	70	54	33	124	-
1	4830	15	254	67	25	41	32	127	76	51	54	33	102	121
2	4831-1B	15	182	38	25	25	-	89	57	38	44	21	30	-
2	4843-24	25	284	60	25	44	-	105	78	51	44	21	38	-